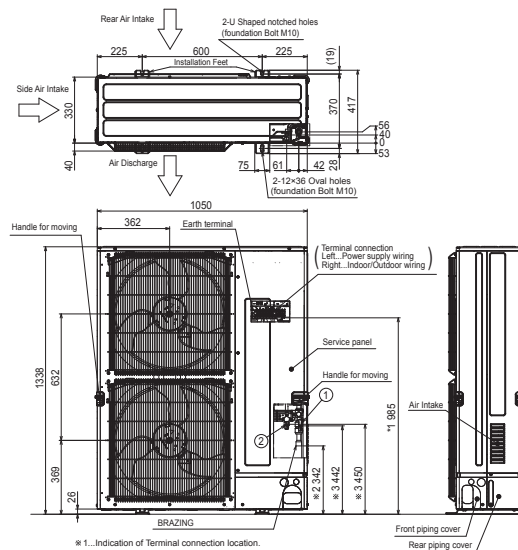


Productfiche

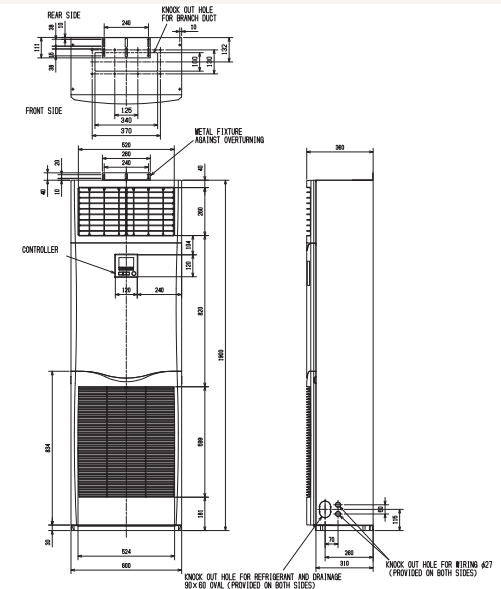
PUZ-M200YKA2 | MSDD-50WR2 | 2 x PSA-M100KA



Buitenunit		PUZ-M200YKA2		
Binnenunit		2 x PSA-M100KA		
Set	Koeling	Nominale capaciteit	kW 19,0 (9,0~22,4)	
		Opgenomen vermogen	kW 6,64	
		SEER of $\eta_{s,c}$ Seizoensenergieklasse	274,6% -	
		Jaarlijks energieverbruik	kWh -	
	Verwarming	Nominale capaciteit	kW 22,4 (9,5~25,0)	
Opgenomen vermogen		kW 7,10		
SCOP of $\eta_{s,h}$ Seizoensenergieklasse		164,9% -		
Jaarlijks energieverbruik		kWh -		
Specificaties	Koeling	Capaciteit bij -10°C	kW 13,7 (5,8~15,3)	
		Afmetingen (B x D x H)	mm 1050 x 330 x 1338	
	Verwarming	Gewicht	kg 129,0	
		Geluidsvermogen	dB(A) 78	
		Geluidsdruk	dB(A) 58	
		Luchtvolume	m³/u 8.400	
	Verwarming	Toepassingsgebied	°C -15~46	
		Geluidsdruk	dB(A) 60	
		Luchtvolume	m³/u 8.400	
		Toepassingsgebied	°C -15~+21	
Buitenunit	Koeltechnische gegevens	Diameter vloeistof- & gasleiding	" 3/8 - 1 1/8	
		Maximale leidinglengte	m 70	
		Maximaal hoogteverschil	m 30	
		Koelmiddel	R32	
		Hoeveelheid koelmiddel	kg 5,6	
		CO ₂ -equivalent	ton 3,780	
		Koelmiddelvoorzijning voor	m 30	
		Navulhoeveelheid koelmiddel	g/m 40	
		Maximale koelmiddelvulling	kg 7,2	
		CO ₂ -equivalent bij max. koelmiddelvulling	ton 4,860	
Elektrische gegevens	Elektrische gegevens	Voedingsspanning	V;f;Hz 400;3+N;50	
		Voedingskabel	mm² 5G 6	
		Afzekering	A 32	
Binnenunit	Specificaties	Afmetingen (B x D x H)	mm 600 x 360 x 1900	
		Koeling	Gewicht	kg 46,0
			Geluidsvermogen	dB(A) 65
		Verwarming	Geluidsdruk	dB(A) 45-49-51
	Luchtvolume		m³/u 1500-1680-1800	
	Specificaties rooster	Specificaties rooster	Geluidsdruk	dB(A) 45-49-51
			Luchtvolume	m³/u 1500-1680-1800
	Elektrische gegevens	Elektrische gegevens	Beschikbare statische druk	Pa 0
			Afmetingen (B x D x H)	mm -
			Gewicht	kg -
Voedingsspanning			V;f;Hz Via de buitenunit	
Elektrische gegevens	Elektrische gegevens	Voedingskabel	mm² -	
		Afzekering	A -	
		Communicatiekabel	mm² 4G 2,5	



- ※ 1. Indication of Terminal connection location.
- ※ 2. Refrigerant GAS PIPE connection (BRAZING) O.D.ø25.4.
- ※ 3. Indication of STOP-VALVE connection location.

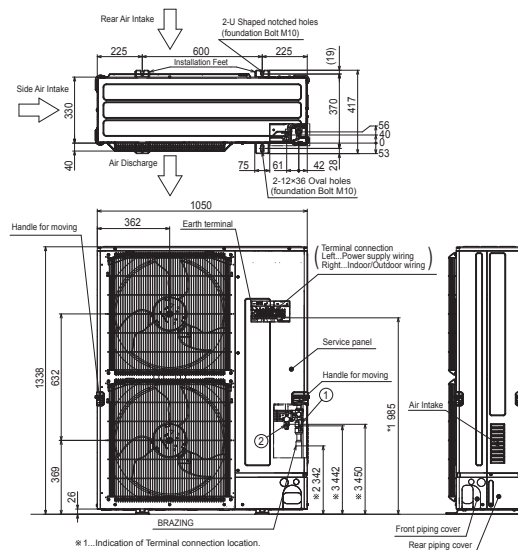


Fiche produit

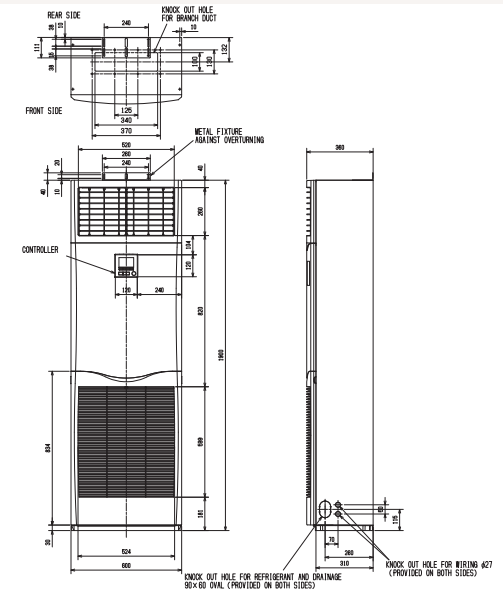
PUZ-M200YKA2 | MSDD-50WR2 | 2 x PSA-M100KA



Unité extérieure		PUZ-M200YKA2			
Unité intérieure		2 x PSA-M100KA			
Set	Froid	Capacité nominale	kW 19,0 (9,0~22,4)		
		Puissance absorbée	kW 6,64		
		SEER ou $\eta_{s,c}$ Classe énergétique saisonnier	274,6% -		
		Consommation annuelle d'énergie	kWh -		
		Capacité nominale	kW 22,4 (9,5~25,0)		
Set	Chauffage	Puissance absorbée	kW 7,10		
		SCOP ou $\eta_{s,h}$ Classe énergétique saisonnier	164,9% -		
		Consommation annuelle d'énergie	kWh -		
		Puissance à -10°C	kW 13,7 (5,8~15,3)		
		Dimensions (L x P x H)	mm 1050 x 330 x 1338		
Unité extérieure	Spécifications	Poids	kg 129,0		
		Froid	Puissance acoustique	dB(A) 78	
			Pression acoustique	dB(A) 58	
			Débit d'air	m³/h 8.400	
			Plage de fonctionnement	°C -15~46	
		Chauffage	Pression acoustique	dB(A) 60	
			Débit d'air	m³/h 8.400	
		Chauffage	Plage de fonctionnement	°C -15~+21	
			Diamètre conduite liquide & gaz	" 3/8 - 1 1/8	
		Unité extérieure	Données frigorifiques	Longueur maximale	m 70
Dénivellation maximale	m 30				
Type de fluide frigorigène	R32				
Précharge de fluide frigorigène	kg 5,6				
Équivalent CO ₂	tonnes 3,780				
Précharge de fluide frigorigène pour	m 30				
Volume de mise à niveau du fluide frigorigène	g/m 40				
Charge de fluide frigorigène maximale	kg 7,2				
Équivalent CO ₂ en charge maximale	tonnes 4,860				
Unité extérieure	Données électriques			Alimentation électrique	V,ph;Hz 400;3+N;50
		Câble d'alimentation	mm² 5G 6		
		Taille de fusible recommandée	A 32		
Unité intérieure	Spécifications	Dimensions (L x P x H)	mm 600 x 360 x 1900		
		Poids	kg 46,0		
		Froid	Puissance acoustique	dB(A) 65	
			Pression acoustique	dB(A) 45-49-51	
			Débit d'air	m³/h 1500-1680-1800	
			Pression statique disponible	Pa 0	
		Chauffage	Pression acoustique	dB(A) 45-49-51	
			Débit d'air	m³/h 1500-1680-1800	
		Unité intérieure	Spécifications grille	Dimensions (L x P x H)	mm -
				Poids	kg -
Alimentation électrique	V,ph;Hz Via l'unité extérieure				
Unité intérieure	Données électriques	Câble d'alimentation	mm² -		
		Taille de fusible recommandée	A -		
		Câble de communication	mm² 4G 2,5		



※ 1... Indication of Terminal connection location.
 ※ 2... Refrigerant GAS PIPE connection (BRAZING) O.D.ø25.4.
 ※ 3... Indication of STOP VALVE connection location.



KNOCK OUT HOLE FOR REFRIGERANT AND DRAINAGE: 80x80 OVAL (PROVIDED ON BOTH SIDES)